

內政部營建署

**112 年度第三次營造業工地主任
評定考試試題**



內政部營建署
Construction and Planning Agency
Ministry of the Interior

第一類科 (A)

一般式選擇題

題號	題目	選項
1	下列何者並非施工測量的原則？	<p>A. 依實際情況可能要求分級佈設控制網。</p> <p>B. 首級控制點相對固定，應佈設在施工場地周圍不受施工干擾，基地條件良好的地方。</p> <p>C. 施工測量的精度要求常較測圖高，應先由局部測量再擴及整體測量。</p> <p>D. 由加密控制點測設細部點時，要求一站到位，減少誤差的累計。</p>
2	線路測量的基本作業流程，下列何者不包括在內？	<p>A. 規劃選線。</p> <p>B. 線路工程的勘測。</p> <p>C. 線路工程的施工放樣。</p> <p>D. 工程竣工運營前的群眾說明。</p>
3	下列何者並非施工測量準備作業？	<p>A. 瞭解工程構造整體配置、定位基準與精度條件。</p> <p>B. 設計圖說送審。</p> <p>C. 選擇合宜的觀測儀器並進行必要的檢校。</p> <p>D. 規劃建置平面控制點和高程控制點的位置。</p>
4	除主管機關或監造單位另有規定外，整體施工計畫之內容可不包括以下何者？	<p>A. 施工作業管理。</p> <p>B. 假設工程計畫。</p> <p>C. 移交管理計畫。</p> <p>D. 工程爭議處理。</p>
5	以下何者並非施工計畫書執行面常見的缺失？	<p>A. 變更設計後未配合修正。</p> <p>B. 施工日誌對於不計工期之部分，應註明原因。</p> <p>C. 施工日誌填寫內容不全。</p> <p>D. 因分包所造成之介面問題，撰寫計畫書有時予以整合。</p>
6	以下關於進度績效指數 SPI 之敘述，何項為不正確？	<p>A. $SPI = BCWP / BCWS$。</p> <p>B. BCWP 為實際進度發生成本。</p> <p>C. 大於 1.0 時表示進度績效良好。</p> <p>D. BCWS 為預定進度對應預算。。</p>
7	ADM 與 PDM 網圖之比較，以下何者有誤？	<p>A. PDM 網圖需要虛作業。</p> <p>B. ADM 網圖的工項表現方式為箭線。</p> <p>C. PDM 網圖的工項表現方式為結點。</p> <p>D. ADM 網圖的排序關係為先行與後續 (FS 0)。</p>

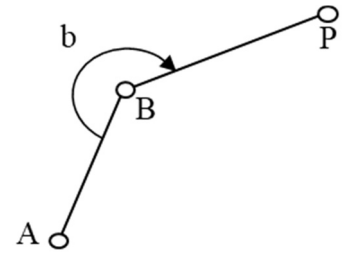
8	以下何者不是造成工程預算超支的可能原因？	<p>A. 訪價不確實。</p> <p>B. 契約本文未釋疑。</p> <p>C. 標單漏項或數量錯誤。</p> <p>D. 作業順序錯誤。</p>
9	以下何者對於工程成本之評估有誤？	<p>A. 可動用預算 = 工程預算 X 完成比。</p> <p>B. 成本績效 = 可動用預算 - 成本實績。</p> <p>C. 完工成本 (預測值) = 完成比 ÷ 成本實績。</p> <p>D. 盈虧 (預測值) = 合約金額 - 完工成本 (預測值)。</p>
10	品質觀念為「品質是管理出來的」階段時，是何種品質制度？	<p>A. TQA。</p> <p>B. 品質檢驗。</p> <p>C. TQC。</p> <p>D. QA。</p>
11	以下何者係屬第二層級的品管項目？	<p>A. 抽查施工品質。</p> <p>B. 訂定材料及施工檢驗程序並據以執行。</p> <p>C. 訂定不合格品之管制程序。</p> <p>D. 執行內部品質稽核。</p>
12	有關工程利害關係者之敘述，下列何者為不正確？	<p>A. 與利害關係者溝通，可以 5W1H 六何法來思考。</p> <p>B. 供應商不是利害關係者。</p> <p>C. 同業競爭者是利害關係者。</p> <p>D. 要辨識專案的利害關係者，並分析他們的關切利益。</p>
13	以下對於施工界面之處理，何者為不正確？	<p>A. 管路穿越外牆界面，應施作止水措施及鋼筋補強。</p> <p>B. 樓板出線盒及配管應配合鋼筋鋪設施作。</p> <p>C. 電氣、弱電箱體不宜與其裝飾門開啟位置重合。</p> <p>D. 管路、線槽架穿牆開口應規劃預留。</p>
14	工程人員本身及其與外部之互動關係中，其義務發生對象不包括以下何者？	<p>A. 個人。</p> <p>B. 雇主或組織。</p> <p>C. 同僚。</p> <p>D. 社會責任。</p>
15	在灌漿壓力之作用下，部份漿液滲入孔隙或裂縫中，另有部份漿液於地中劈出裂隙並向外延伸，漿液乃呈脈狀或層狀擴散，適用於黏土層。此地盤改良屬於：	<p>A. 劈裂灌漿。</p> <p>B. 擠壓灌漿。</p> <p>C. 滲透灌漿。</p> <p>D. 高壓噴射灌漿。</p>

16	打樁設備中的振動樁錘，一般採用於何種土壤？	A. 高黏性土壤。 B. 砂質土壤。 C. 礫岩。 D. 堅硬岩盤。
17	有關混凝土運輸機具敘述，以下何者錯誤？	A. 低坍度之混凝土有採用「傾卸車」裝運者。 B. 乾式拌合車係用於長距離運輸。 C. 輸送帶多用於用以運送乾式噴凝土材料之用。 D. 車輛難以到達之山谷地形則採吊桶運送。
18	瀝青混凝土拌合廠之磅秤與計量設備，其靈敏度應為所需最大荷重之多少？	A. 0.1%。 B. 1.0%。 C. 0.5%。 D. 5%。
19	有關瀝青混凝土溫度現場施工管控，除契約另有規定外，在鋪面溫度自然冷卻至 50 °C 前，應禁止任何車輛行駛其上，另外瀝青混凝土鋪築時作業環境溫度與到場溫度各不得低於多少 °C？	A. 10、120。 B. 20、130。 C. 10、100。 D. 20、120。
20	山岳隧道工程於邊坡開挖進入地層時，因多處於崩積區域，為提高地層之穩定性，須將隧道開挖周邊予以固結，一般多採用何種工法？	A. 管幕 (Pipe-Roof) 工法。 B. 新奧工法 (NATM)。 C. 傳統鋼支保工法 (ASSM)。 D. 高壓噴射止水樁 (CCP)。
21	以下橋梁上構施工法，哪幾種屬於場鑄工法？(甲) 預鑄節塊吊裝、(乙) 支撐先進工法、(丙) PCI 樑、(丁) 逐跨就地支撐。	A. (甲)、(丙)。 B. (乙)、(丙)。 C. (乙)、(丁)。 D. (甲)、(丁)。
22	沉埋管工法適用在何種隧道？	A. 山岳隧道。 B. 既有道路下方隧道。 C. 穿越河道、港灣下方。 D. 地下捷運隧道。
23	為組裝固定帷幕牆，需先於建築物結構體上預埋鐵件。使用之鐵件主要為何？	A. C 型鋼或槽鐵。 B. 角鋼或槽鐵。 C. 扁鐵和 C 型鋼。 D. H 型鋼和圓棒。
24	依據深度比 (D_f/B) 區分的基礎分類，下列何者屬於淺基礎？	A. 筏式基礎。 B. 沈箱基礎。 C. 墩基礎。 D. 樁基礎。

25	人孔施工之開挖支撐系統應依照以下哪類規定辦理？	<p>A. 第 02220「工地拆除」。</p> <p>B. 第 02317「構造物回填」。</p> <p>C. 第 02316「構造物開挖」。</p> <p>D. 第 02256「臨時擋土支撐系統」。</p>
26	採用地錨施工法時，請依照施工先後順序排列施工步驟。1. 鑽孔、2. 置放鋼鍵、3. 鋼鍵施預力、4. 自由段灌漿、5. 錨碇段灌漿。	<p>A. 1=>2=>3=>4=>5。</p> <p>B. 1=>2=>3=>5=>4。</p> <p>C. 1=>2=>4=>3=>5。</p> <p>D. 1=>2=>5=>3=>4。</p>
27	開挖施工時，由於基地周圍地表超載，擋土壁壁體雖有足夠剛性但是貫入深度不足，會造成何種破壞？	<p>A. 中間柱下陷。</p> <p>B. 開挖面底部隆起。</p> <p>C. 開挖面土壤液化。</p> <p>D. 接近地表處擋土壁體向開挖區內側向擠進。</p>
28	事業單位勞動場所發生工作者死亡之職業災害時，雇主應於多少小時內通報勞動檢查機構？	<p>A. 8 小時。</p> <p>B. 12 小時。</p> <p>C. 24 小時。</p> <p>D. 38 小時。</p>
29	勞動場所雇主未訂定書面之安全衛生工作守則，造成工作者傷亡係屬災害之何種原因？	<p>A. 直接原因。</p> <p>B. 間接原因。</p> <p>C. 基本原因。</p> <p>D. 過失原因。</p>
30	工作者遭遇職業傷害而死亡時，雇主除給與其遺屬 5 個平均工資之喪葬費外，尚需一次給與多少個月平均工資之死亡補償？	<p>A. 10 個月。</p> <p>B. 20 個月。</p> <p>C. 30 個月。</p> <p>D. 40 個月。</p>

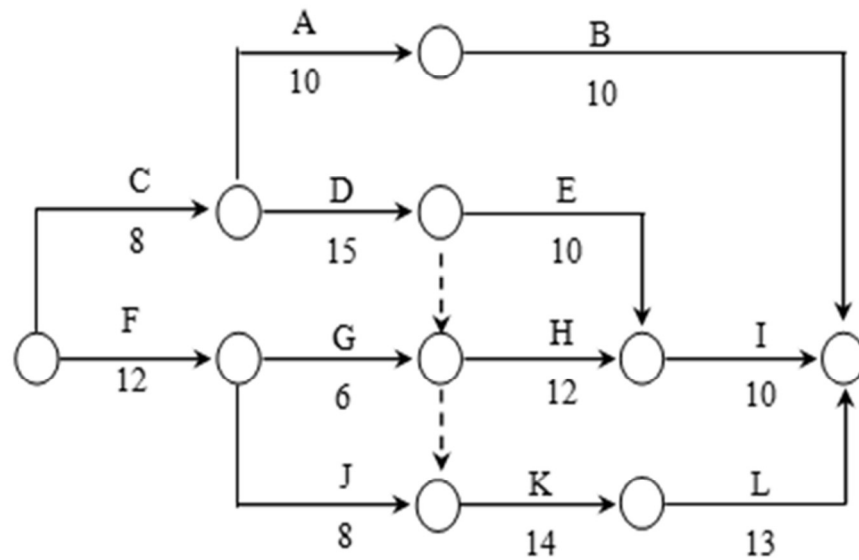
情境式選擇題

在一導線測量中，已知點 B 之座標為 (1200, 300)，AB 之方位角 ϕ_{AB} 為 $36^{\circ}52'12''$ ，BP 之距離 SBP 為 125 m，外折角 b 之角度為 $b = 196^{\circ}15'36''$ 。請回答下列問題：



題號	題目	選項
31	BP 之方位角 ϕ_{BP} 最接近下列何者？	A. 17° 。 B. 37° 。 C. 53° 。 D. 107° 。
32	點 P 座標最接近下列何者？	A. (1325, 300)。 B. (1300, 375)。 C. (1275, 400)。 D. (1300, 325)。
○○營造有限公司興建地下 5 層地上 20 層之商業大樓，就擋土支撐系統與混凝土作業之選擇，工地主任應如何作為？		
33	下列何種擋土支撐，其剛性高，止水性也優越，但是造價極高？	A. 鋼板樁擋土樁。 B. 連續壁。 C. 預壘樁擋土設施。 D. H 型鋼襯板擋土樁。
34	構築擋土壁後才由地表輔以必要之支撐措施往下開挖至底後，再由底部往上構築所需之結構物，係下列何種工法？	A. 半逆打施工法。 B. 逆打施工法。 C. 順打施工法。 D. 半順打施工法。
35	施工中使用 MASAGO 抓掘機施作，係下列何種擋土設施工法？	A. 鋼板樁擋土設施。 B. 鋼軌樁擋土設施。 C. 預壘樁擋土設施。 D. 連續壁擋土設施。
36	開挖出之土石及物料堆放或運送動線應妥善規畫，避免造成擋土支撐設計以外之額外荷重，係屬擋土支撐施工和時機，應注意事項？	A. 作業前注意事項。 B. 作業中注意事項。 C. 作業後注意事項。 D. 作業中驗收事項。

下圖中要徑工期為 50 天，考慮壓縮工期，身為工地主任的你，請回答下列問題：



37	你認為以下對於要徑的判斷，何者為不正確？	<p>A. 縮短工期或趕工時為最優先著手的對象。</p> <p>B. 自由浮時為零 (乃必要而非充分條件)。</p> <p>C. 資源調配時，要徑上作業毫無調度彈性可言。</p> <p>D. 要徑上作業的總浮時未必相等。</p>
38	工期壓縮至多少天時，L 作業須開始考慮列入可能趕工作業？	<p>A. 45 天。</p> <p>B. 47 天。</p> <p>C. 49 天。</p> <p>D. 51 天。</p>
39	若目標工期訂為 45 天時，則以下那個作業可不必考慮趕工的安排？	<p>A. 作業 C。</p> <p>B. 作業 D。</p> <p>C. 作業 F。</p> <p>D. 作業 G。</p>
某工程師被主管分派依據公共工程委員會 PCCES 原則進行工程項目編碼，請回答下列問題：		
40	工程細目碼中工作項目編碼應有幾碼？	<p>A. 10 碼。</p> <p>B. 11 碼。</p> <p>C. 12 碼。</p> <p>D. 13 碼。</p>
41	工程細目碼中資源項目編碼的雜項碼英文代號 (前置碼) 是甚麼？	<p>A. W。</p> <p>B. R。</p> <p>C. O。</p> <p>D. C。</p>
42	如果某一材料的工程細目碼中工作項目編碼前五碼為 03210，試問，該材料項目應該是以下何種材料？	<p>A. 混凝土。</p> <p>B. 鋼筋。</p> <p>C. 模板。</p> <p>D. 土方。</p>

某鋼筋混凝土大樓，施作大量混凝土澆置作業，請回答以下混凝土施工相關問題。		
43	可保有混凝土原有之強度，又能形成較勻滑之表面，指混凝土表面修飾之方式中那一種？	A. 粉刷。 B. 表面刷毛。 C. 整體粉光。 D. 造型模板成型。
44	混凝土拌合場的拌合機區分可傾式與不可傾式，是以哪一種分類方式作的區分？	A. 依拌合順序分。 B. 依拌合機制分。 C. 依卸料方式分。 D. 依運送方式分。
45	一般混凝土施工須檢驗混凝土坍度，而部分混凝土不採坍度試驗，而以坍流度試驗取代。試問以下何種混凝土最可能採用坍流度試驗？	A. 瀝青混凝土。 B. 抗彎混凝土。 C. 自充填混凝土。 D. 滾壓混凝土。
一般住家常有漏水、潮濕等問題，防水更是建築物設計施工的重要課題，對於建築物的防潮、防漏，請回答下列問題：		
46	水蒸氣被浴室牆面、水箱頂版、天花板攔阻，或室內使用空氣調節致與室外有溫度差異時於門窗玻璃處容易形成下列何種現象？	A. 壓力流。 B. 毛細管滲流。 C. 結露。 D. 反潮。
47	下列何者不是一般住家屋頂、屋面、外牆常用的防水材料？	A. 瀝青。 B. PU。 C. 矽膠。 D. 皂土。
一處基地進行開發，預計為 15 層樓之集合住宅，開挖深度 9 m，採用鋼板樁作為擋土支撐工法。鑽探顯示地層依序為：回填土 (0 ~ 1 m)，黏土層 (1 ~ 4 m)，砂土層 (4 ~ 12 m)，礫石層 (12 m 以下)。地下水位於地表下 1 m。請回答下列問題：		
48	於地表下 3 m 處操作標準貫入試驗 (SPT)，其三段貫入 15 cm 深度打擊數依序為：1, 2, 3，其 N 值 = ?	A. 3。 B. 4。 C. 5。 D. 6。
49	擋土壁後之回填土須分層夯實，每層不宜超過幾 cm？	A. 15 cm。 B. 25 cm。 C. 35 cm。 D. 45 cm。
建築基地開挖時，必須降低地下水位及增加土壤的剪力強度，請回答下列問題：		
50	下列何者不屬於地下水處理之止水工法？	A. 灌漿工法。 B. 止水壁工法。 C. 表面處理法。 D. 凍結工法。