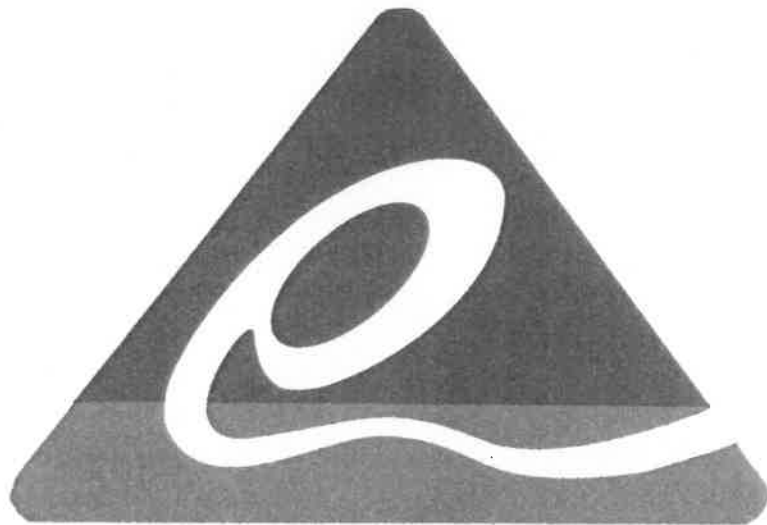


內政部營建署

112 年度第一次營造業工地主任
評定考試試題



內政部營建署
Construction and Planning Agency
Ministry of the Interior

第一類科 (A)

一般式選擇題

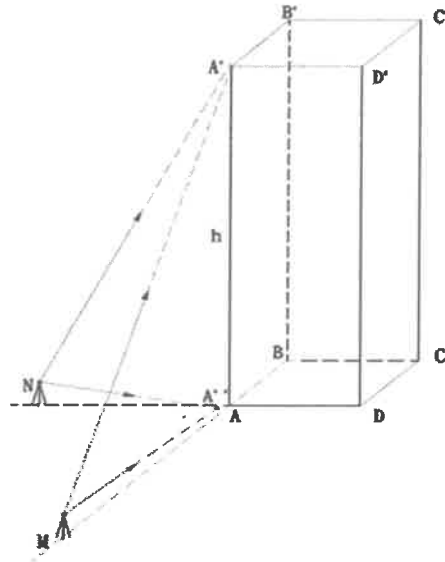
題號	題目	選項
1	下列關於地理資訊系統 (GIS) 之敘述，何者不恰當？	<p>A. 整合各項關於空間資料的資訊化作業系統。</p> <p>B. 其運作不需倚賴資料庫。</p> <p>C. 具有資料擷取、編修、更新、儲存、查詢、處理、分析及展示等不同功能。</p> <p>D. 其特性是在空間資訊處理。</p>
2	有關混凝土結構體放樣之敘述，下列何者不正確？	<p>A. 柱子基腳或柱墩位置，可由基準線定位，並設置水平標椿。</p> <p>B. 使用水平標椿張拉水線或經緯儀量測。</p> <p>C. 樓板立面控制，使用鋼捲尺自下向上量測，以確定其高度。</p> <p>D. 大面積建築中，灌澆柱子及樓板時，須於結構體內部以鋼捲尺施測，不可於結構體外部施測。</p>
3	有關隧道控制測量之高程控制點引測，下列敘述何者不正確？	<p>A. 需把地面控制測量成果透過豎井傳到地下。</p> <p>B. 可以懸吊鋼尺直接引測。</p> <p>C. 可於地上與地下依序擺設水準儀，以觀測懸吊之鋼尺。</p> <p>D. 鋼尺所繫之懸錘重量及觀測時之溫度，應予記錄，並進行改正。</p>
4	移動式起重機之構造及材質，所能吊升之最大荷重為何？	<p>A. 積載荷重。</p> <p>B. 吊升荷重。</p> <p>C. 額定荷重。</p> <p>D. 吊掛荷重。</p>
5	模板支撐設計圖及施工說明書，下列何者為檢討事項？	<p>A. 設計規格及品質要求。</p> <p>B. 建築圖及結構圖尺寸之差異。</p> <p>C. 設計圖與施工說明書矛盾及不明確處。</p> <p>D. 預留孔及水電預留孔之核對。</p>
6	除主管機關或監造單位另有規定外，分項施工計畫可不包括以下何者？	<p>A. 施工方法與步驟。</p> <p>B. 分項作業安全衛生管理。</p> <p>C. 空氣汙染防治。</p> <p>D. 分項品質計畫。</p>
7	契約文件有衝突時，以下敘述何者為不正確？	<p>A. 規範先於價目單。</p> <p>B. 一般條款先於特別條款。</p> <p>C. 圖面優於規範。</p> <p>D. 後者優於前者。</p>
8	以下何者表示 A 作業開始後 2 天，B 作業可開始施工？	<p>A. FF +2。</p> <p>B. SF +2。</p> <p>C. SS +2。</p> <p>D. SS -2。</p>
9	依據工程會之 PCCES 估價系統，以下何者對工程細目碼 E XXXXX□□□□□□△ 之敘述有誤？	<p>A. E：雜項碼。</p> <p>B. △：計價單位碼。</p> <p>C. □□□□□□：功能或規格碼。</p> <p>D. XXXXX：施工綱要規範綱要編碼。</p>

10	全面品質管理制度是基於以下何種品質觀念所發展而成？	A. 品質是檢查出來的。 B. 品質是設計出來的。 C. 品質是習慣出來的。 D. 品質是管理出來的。
11	承攬廠商常見的品管缺失，不包括以下何者？	A. 查核金額以上品質計畫內容需 10 項。 B. 1000 萬以上未達查核金額，品質計畫至少 8 項。 C. 工地主任未依施工計畫書執行按圖施工。 D. 未做品管統計分析、矯正與預防措施之提出及追蹤。
12	工作後殘餘之鐵屑、銅屑等廢金屬屑料屬於下列何者？	A. 完成品。 B. 下腳料。 C. 供應品。 D. 再製品。
13	工資金額佔預算金額 80 % 以上之勞務工作，稱之為何種案件？	A. 工程。 B. 勞務。 C. 作頭。 D. 購料。
14	「機電界面整合圖」進行套繪整合過程中，以下何者不正確？	A. 位居上層之設備與管路應先行施工。 B. 套圖時即應預留將來擴充之空間及維修空間。 C. 電管、弱電管盡量安排於水類管路之上方。 D. 泡沫頭應盡量安裝於風管上方。
15	以下何者對個人倫理決策的影響最小？	A. 個人特質。 B. 社會輿論壓力。 C. 政治立場。 D. 組織文化。
16	基樁施工過程在何種狀況須利用衝錘(chisel)？	A. 基樁載重試驗，用以提供衝擊力，確認載重效能。 B. 基樁施工過程，用以夯壓地層土壤達到所要求的壓密度。 C. 遇到孤石、流木或其他埋設物無法以鑽掘機具挖除者予以破碎後再行清除。 D. 敲擊基樁，擊碎阻礙基樁施作的堅硬土層，將基樁埋入土壤中。
17	有關場鑄樁施工管理，以下何者不正確？	A. 挖掘處之土質為軟弱土壤則套管之底端應保持在抓斗開挖面以下約 1 倍樁徑。 B. 若無砂湧現象，儘可能以乾井狀態作業。 C. 基樁鑽掘至設計深度，應就基樁底部鑽掘出之土樣狀況予以檢視，確認承載層位置。 D. 鑽掘完成後套管中之水應以清水抽換經認可後，始得以澆置混凝土。
18	以下哪一種混凝土表面修飾之施工時機須掌握在混凝土開始初凝之後至終凝前完成，可保有混凝土原有之強度，又可形成較勻滑之表面？	A. 手推整體粉光機。 B. 表面刷毛。 C. 整體粉光。 D. 造型模板成型。

19	智慧建築標章鼓勵項目，下列何者為系統整合指標之權重分配項目？	A. 中央監控系統之整合效能。 B. 區域網路。 C. 佈線性能。 D. 再生能源設備。
20	鋼軌是承受列車行駛相關載重之構造材料，下列哪一項非屬鐵路工程一般採用之規格？	A. 50 kg/m。 B. 60 kg/m。 C. 70 kg/m。 D. 80 kg/m。
21	下圖所示為何種伸縮縫？ 	A. 豎齒型伸縮縫。 B. 模組型伸縮縫。 C. 角鋼伸縮縫。 D. GAITOP 型伸縮縫。
22	以下哪一種裝修工程之材料，一般採用濕式工法？	A. 金屬。 B. 帷幕牆。 C. 石膏板。 D. 磁磚。
23	當以石料為主要材料填築路堤，採用滾壓檢驗壓實度。應以工程司認可之重貨車，行駛整個路基面至少幾次（一往返為一次），在不產生移動或裂痕凹陷時方為合格？	A. 二次。 B. 三次。 C. 四次。 D. 五次。
24	若要加速軟弱黏土地層排水，可以使用下列哪種方法改良地盤？	A. 化學固結灌漿。 B. 深層攪拌工法。 C. 加勁法。 D. 排水帶法。
25	鋼板樁施工時，開挖深度不得低於預定安裝之支撐構件底部以下幾 cm？支撐構件安裝後應即施加預載，預載施加完成後方得繼續開挖。	A. 20 cm。 B. 40 cm。 C. 60 cm。 D. 100 cm。
26	人工挖掘擋土柱時，為防地面崩塌，因此，每挖幾米須要潑漿一次，以防止壁面崩塌？	A. 2~3 m。 B. 5~6 m。 C. 7~8 m。 D. 9~10 m。
27	開挖深度 10 m，地層 0-12 m 為軟弱黏土厚層，12 m 以下為堅硬砂土層，進行開挖支撐時，應該避免使用以下何種支撐工法？	A. 背拉式預力地錨。 B. 鋼板樁。 C. 排列樁。 D. 連續壁。
28	使勞工於局限空間從事作業前，未訂定危害防止計畫，導致作業勞工傷重死亡，係屬災害之何種原因？	A. 直接原因。 B. 間接原因。 C. 基本原因。 D. 過失原因。
29	罹災者遭對地電壓 6.6 KV 之高壓電電擊而墜落至高差 7 公尺之地面，導致傷重死亡，係屬災害之何種原因？	A. 過失原因。 B. 基本原因。 C. 間接原因。 D. 直接原因。
30	下列何者非為事業單位以其事業之全部或一部分交付承攬時，應為之危害告知規定？	A. 承攬契約中預先告知。 B. 事業工作環境。 C. 危害因素。 D. 有關安全衛生規定應採取之措施。

情境式選擇題

一高樓構造底部以 ABCD 四點標示，A'B'C'D' 為構造頂層，初步察覺 A' 向外側傾斜，於頂層 A' 設置明顯的標誌，並測得構造的高度 $h = 36.52 \text{ m}$ ，在 BA 的延長線上 M 及 DA 的延長線上 N 分別設站照準，得 A' 於地面之投影為 A"。用支距法測量得 A 與 A" 之縱、橫向位移量 $D_x = 2.6 \text{ cm}$ 、 $D_y = 1.5 \text{ cm}$ 。請回答下列問題：

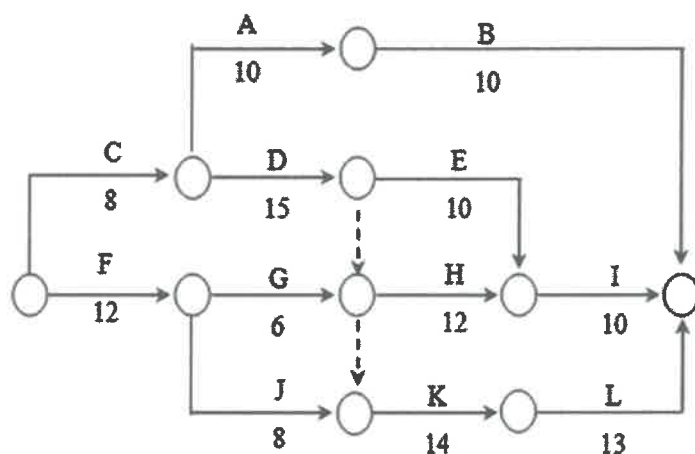


題號	題目	選項
31	偏移距離 k 最接近下列何者？	A. 2 cm。 B. 3 cm。 C. 4 cm。 D. 5 cm。
32	此建築物傾斜度 i 最接近下列何者？	A. 1/600。 B. 1/1200。 C. 1/2500。 D. 1/5000。
○○營造有限公司興建地下 5 層地上 20 層之商業大樓，就外牆施工架之施工，工地主任應有之作為？		
33	依營造安全衛生設施標準之規定，下列何者正確？	A. 工作臺寬度應在 30 公分以上並鋪滿密接之踏板。 B. 施工架任一處步行至最近上下設備之距離，應在三十公尺以下。 C. 構築施工架時，有鄰近結構物之周遭應於其上方設計人行走道。 D. 107 年後全面推動營造作業使用鋼管施工架符合國家標準。
34	依營造安全衛生設施標準之規定，下列何者正確？	A. 施工架上不得放置或運轉動力機械及設備，但無作業危險之慮者，不在此限。 B. 僱主在監督下得使勞工在施工架上使用梯子從事作業。 C. 工作臺應低於施工架立柱頂點 1.5 公尺以上。 D. 板料與板料之間縫隙不得大於 4.0 公分。

某公共工程即將完工並將辦理竣工及驗收程序，請回答以下問題。

35	工程完工後才接管或使用的機關 (單位)人員，通常在驗收程序中擔任以下哪一個角色？	A. 主驗人員。 B. 會驗人員。 C. 協驗人員。 D. 監驗人員。
36	「核對現場安裝」屬於下列工程驗收核對重點中的哪一項？	A. 核對設備規格。 B. 核對施作數量。 C. 核對施工品質。 D. 核對維護保養。

下圖中要徑工期為 50 天，考慮壓縮工期，身為工地主任的你，請回答下列問題：



37	若該工程預算超支，則你認為以下何者不是可能原因？	A. 估驗計價不實。 B. 未配合趕工。 C. 物價波動。 D. 工法選擇不當。
38	K 作業的總浮時為多少？	A. 0 天。 B. 1 天。 C. 3 天。 D. 5 天。
39	工期壓縮至多少天時，J 作業須開始考慮列入可能趕工作業？	A. 46 天。 B. 48 天。 C. 50 天。 D. 51 天。

某建築工程結構體發包價格 36,000 元/坪 (不含稅)，對應於每平方公尺樓地板面積之結構設計用量為鋼筋 200 kg/m²，模板 5.0 m²/m²，混凝土 1.00 m³/m²。該工程成本單價如下表所示，假設每坪約為 3.3 m²，請計算相關工程成本金額，並請回答下列問題：

鋼筋(元/t)	模板(元/m ²)	混凝土(元/m ³)
材料：18,000 工資：5,000	500	材料：2,500 工資：200

40	每平方公尺樓地板所需鋼筋成本約為多少元？	A. 4,600 元。 B. 5,160 元。 C. 32,340 元。 D. 33,120 元。
41	每坪樓地板所需鋼筋、模板、混凝土總成本約為多少元？	A. 4,600 元。 B. 5,160 元。 C. 32,340 元。 D. 33,120 元。

某工地進行連續壁及基樁工程。請回答下列問題：

42	以下哪一項工作最有可能不需要用到穩定液？	A. 連續壁開挖。 B. 連續壁澆置。 C. 反循環樁澆置。 D. 全套管混凝土樁澆置。
43	基樁施作工程中，搖管機主要用來施作哪一種施工作業？	A. 預鑄混凝土樁澆置。 B. 反循環樁開挖。 C. 特密管混凝土輸送。 D. 全套管基樁套管埋設。
44	場鑄樁施工管理重點中，組立鋼筋籠時，為防止鋼筋籠吊裝中及吊裝後扭曲、挫屈及脫落，鋼筋之搭接最低標準應為三點電銲，三點電銲之總長度最少不得小於主筋直徑之幾倍？	A. 2 倍。 B. 3 倍。 C. 4 倍。 D. 5 倍。

某營造公司為專業管線隧道施工廠商，需分析隧道及地下管線設計、施工課題，並提供業主專業建議，身為領域專業工程人員，請回答下列問題：

45	下列何者屬於目前隧道施工最常使用的支撐工法？運用噴凝土、岩釘、鋼支保結合隧道開挖後周邊的圍岩，形成地拱，維持地層穩定。	A. TBM。 B. NATM。 C. ESA。 D. ASSM。
46	下列何者不是為因應家庭污水收集、人(車)行地下道施工，而發展出的特殊小型推進機具、工法？	A. 沉埋管工法。 B. 自走式推進工法 ESA。 C. 水平導向鑽機。 D. 小型推管機。
47	於河道、港灣航道下方施作穿越隧道時，較不適用下列何種工法？	A. 潛盾機開挖。 B. TBM 開挖。 C. 沉埋管工法。 D. 明挖覆蓋法。

有一處基地進行開發，規劃為地上 15 層樓之集合住宅，開挖深度 9 m。鑽探顯示地層依序為：回填土 (0 ~ 1 m)，黏土層 (1 ~ 4 m， $N = 3$)，砂土層 (4 ~ 12 m， $N = 6$)，礫石層 (12 m 以下， $N > 30$)。地下水位於地表下 1 m。請回答下列問題：

48	黏土層取樣試體操作阿太堡試驗，獲得其液性限度 = 45，塑性限度 = 20，則其塑性指數 (PI) = ?	<p>A. 65。</p> <p>B. 25。</p> <p>C. 2.25。</p> <p>D. 900。</p>
49	基礎形式若採用筏式基礎，擋土壁體側壁於地表下 5 m 處因施工品質不佳產生裂縫，可能發生之災害為何？	<p>A. 管湧。</p> <p>B. 液化。</p> <p>C. 隆起。</p> <p>D. 基礎上浮。</p>
50	於開挖期間，若要監測開挖面擋土結構之側向變形，建議裝設之監測設備為何？	<p>A. 水壓計。</p> <p>B. 隆起桿。</p> <p>C. 地中沉陷計。</p> <p>D. 傾度管。</p>